

Modular Cooking 900XP Värmeri för Pommes Frites, EI, 400 MM

Produkt # _____

Modell # _____

Namn # _____

SIS # _____

AIA # _____



391098 (E9CSPDC000)

Pommes frites värmeri.
400mm. Bänkmodell

Kort specifikation

Pos.

Värmeri för pommes frites, el, (400 mm), bänkmodell, element (1kW) på baksidan. Perforerad dubbel botten GN 1/1 speciellt utformad för enkel hantering. Pressad arbetsyta i rostfritt stål. Enkel kontrollpanel med av/på knapp. Externa paneler av rostfritt stål. Kontrollvreden utformade för att skydda mot vattenintrång.

Huvudfunktioner

- Används normalt i kombination med en fritös så att överbliven olja kan rinna av friterade portioner ner i behållaren.
- Förutom tillagning kan produkten även användas för att hålla maten varm tills det är dags för servering.
- Enheten har infraröda värmeelement på baksidan för att öka hålltiden.
- Balja som innehåller 1/1 GN behållare med max höjd på 150 mm.
- Enkel kontrollpanel.
- Enheten levereras med en perforerad GN 1/1 fask botten speciellt utformad för enklare matplacering.
- Pressad arbetsyta i ett stycke, i 2 mm rostfritt stål med Scotch Brite-finish som underlättar rengöring.
- Alla viktiga komponenter sitter framtill för enkelt underhåll.
- Den speciella utformningen på kontrollvredsystemet skyddar mot vattenintrång.
- Lämplig som bänkinstallation.

Konstruktion

- Utvändiga paneler i rostfritt stål med Scotch Brite-behandling.
- Rät vinkel mellan enheterna för att undvika utrymmen där smuts kan tränga in.
- IPX5 kapslingsklass

Övriga Tillbehör

- Tätningssats PNC 206086
- Kit m 4 hjul varav 2 svängbara med broms PNC 206135
- Stöd för bromontage, 800 mm PNC 206137
- Stöd för bromontage, 1000 mm PNC 206138
- Stöd för bromontage, 1200 mm PNC 206139
- Stöd för bromontage, 1400 mm PNC 206140
- Stöd för bromontage, 1600 mm PNC 206141
- Stöd för bromontage, 400 mm PNC 206154
- Skorsten 400 mm till XP700 & 900 PNC 206303
- Bakre ledstång, 800 mm, Marin PNC 206308
- BAKKANTHYLLA 1200MM-MARIN PNC 206309
- Sidoräcke, rostfritt PNC 216044
- Fronträcke, rostfritt, 400 mm PNC 216046
- Fronträcke, rostfritt, 800 mm PNC 216047
- Fronträcke, rostfritt, 1200 mm PNC 216049
- Fronträcke, rostfritt, 1600 mm PNC 216050
- Portioneringshylla/ räcke, rostfritt, PNC 216185
400 mm (bred)
- Portioneringshylla/ räcke, rostfritt, PNC 216186
800 mm (bred)



Electrolux
PROFESSIONAL

**Modular Cooking
900XP Värmeri för Pommes Frites,
EI, 400 MM**

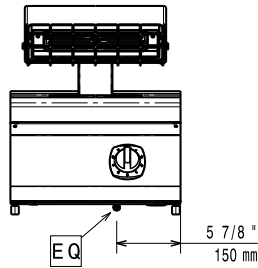
- 2 st sidopaneler för bänkmodell djup 900mm PNC 216278



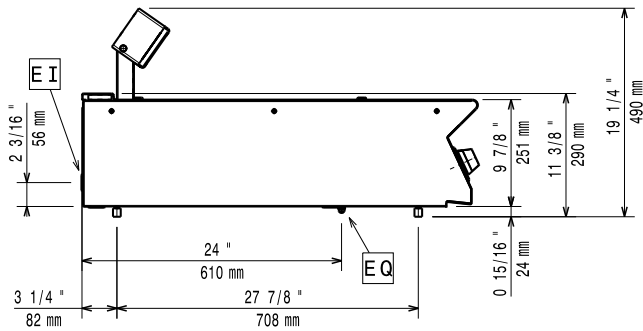
**Modular Cooking
900XP Värmeri för Pommes Frites, EI, 400 MM**
Företaget förbehåller sig rätten att göra ändringar i de produkter utan föregående meddelande.

2026.04.21

Front

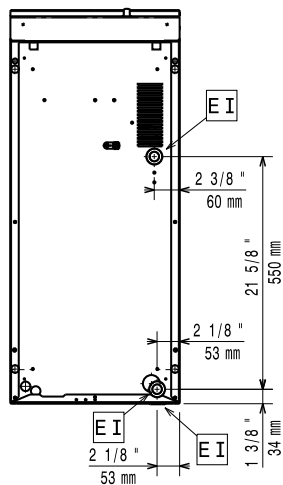


Sida



EI = Elektrisk anslutning

Topp


Elektricitet

Spänning:	220-230 V/1 ph/50-60 Hz
Effekt, max:	1 kW
Total watt:	1 kW

Viktig information

Brunnens invändiga dimensioner (bredd):	306 mm
Brunnens invändiga dimensioner (höjd):	156 mm
Brunnens invändiga dimensioner (djup):	510 mm
Nettovikt:	28 kg
Fraktvikt:	ISO 9001 kg
Frakthöjd:	640 mm
Fraktbredd:	480 mm
Fraktdjup:	1020 mm
Fraktvolym:	0.31 m ³
[NOT TRANSLATED]	ECS9

If appliance is set up or next to or against temperature sensitive furniture or similar, a safety gap of approximately 150 mm should be maintained or some form of heat insulation fitted.